

Modulární varná zařízení 900XP - Rethermalizer, EL, 1x40lt, 240V

POL. #: _____

MODEL #: _____

PROJEKT # _____

SIS # _____

AIA # _____



391999 (E9PCPDRMC0)

RETHERMALIZER, 1X40L, EL
- 230V

Zkrácená specifikace

Položka č.

RETHERMALIZER: zařízení na regeneraci (ohřev) pokrmů a polévek ve varných sáčcích. 1/2 modul - 400mm, na podestavbě. Kapacita: 10 sáčků (každý max. objem 2L), vana osazena rozdělovačem na 2x5ks sáčků. Ovládání skrze dotykovou tastaturu. LED displej zobrazující teplotu vody a zbývající čas do konce cyklu regenerace. Délka cyklu: 60 minut. Základní program regenerace polévky z 5°C na 80°C za 60 minut.

Tlačítko rychlé volby pro prodloužení cyklu o +10minut. Pracovní teplota vody: 95°C. Akustický signál na konci cyklu.

40L vana opatřena masivním výklopným víkem, které je uchyceno pomocí zadního pantu. Vypouštěcí čerpadlo s manuálním spuštěním nebo automatickou aktivací v případě, že voda při zakládání sáčků do vany stoupne nad max. úroveň. Lisovaná vana vyrobena z kyselinovzdorné ocele AIS316L, 3 hladinové spínače. Automatické hlídání hladiny vody s funkcí automatického dopouštění.

Horní deska vyrobena lisování z jednoho kusu nerez o síle 1.5mm. Ohřev dna vany pomocí INFRA topných článků. Bezpečnostní termostat pro případ přehřátí. Modul osazen dvířky. Vyústění odpadu na zadní straně. Stavitelné nohy o výšce 200mm. Dodáváno vč. elektrického kabelu o délce 2m. Ochrana proti průniku vody IPX4

Hlavní funkce a vlastnosti

- Snadno použitelný elektronický ovládací panel s LED displejem zobrazujícím teplotu vody a odpočítávání cyklu re-therm. Akustický alarm upozorní obsluhu na dokončení cyklu.
- K dispozici jsou dva programové cykly:
 - Výchozí program re-therm: cyklus umožňuje opětovné zahřátí minimálně 2 a maximálně 10 sáčků polévky z 5°C na 80°C za 60 minut (při okolní teplotě 20°C). Časy se mohou lišit v závislosti na polévce a typu sáčku a také na teplotě sáčku z lednice).
 - Program pro vyšší teplotu ohřevu: umožňuje obsluhu prodloužit cyklus re-therm o dalších 10 minut, pokud je požadována vyšší teplota.
- Pokud je při spuštění cyklu teplota voda nižší než 75 °C, zařízení zobrazí „PrEh“ a odpočítávání času začne, jakmile je dosaženo teploty 75 °C.
- Vana je vybavena speciálním teplotním senzorem pro řízení teploty vody a 3 dalšími senzory pro řízení hladiny vody.
- Senzor přetečení detekuje, pokud voda překročí maximální hladinu a automaticky aktivuje vypouštěcí čerpadlo připojené k přepadové trubce.
- Bezpečnostní termostat zabraňuje chodu zařízení bez vody.
- Automatické plnění a doplňování hladiny vody.
- Vana vybavené 2 držáky z nerezové oceli AISI304, do kterých se vejde 5 sáčků (celkem 10 sáčků). Stojany mají pružnou stěnu pro udržení správné polohy sáčku během cyklu a zaručují tak maximální výkon.

Konstrukce

- Vana vyrobena z nerezové oceli typu 316-L, aby se zabránilo korozi.
- Jednodílná lisovaná 1,5 mm silná pracovní deska z nerezové oceli s hladkými, zaoblenými rohy.
- Vnější panely z nerezové oceli s povrchovou úpravou Scotch Brite. Zadní, spodní a přední část vyrobena z nerezové oceli
- Nerezový odnímatelný rám umístěný uvnitř vany pro podepření polévkových sáčků.
- Infračervený topný systém umístěný pod vnějším dnem vany pro zajištění zvýšeného výkonu.
- Bezpečnostní termostat automaticky vypne zařízení v případě přehřátí.
- Zadní odklápěcí víko na pantu a rukojeť s pružinovým torzním mechanismem, který umožňuje, aby kryt zůstal během provozu otevřený.
- Odtok vody umístěný na zadní straně zařízení s vnější ohebnou trubkou pro snadné vypouštění vany.
- Integrované vypouštěcí čerpadlo pro řízení vypouštění a přetečení vody.
- Instalováno na nohách o výšce 200mm.
- Dodáváno vč. elektrického kabelu o délce 2m se zástrčkou.
- IPX4 - ochrana proti průniku vody.

SCHVÁLENO: _____

Extra příslušenství

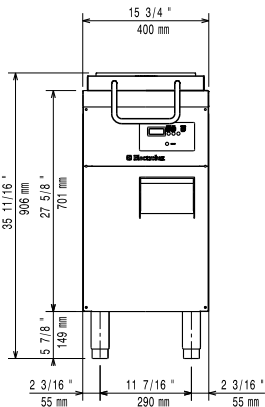


**Modulární varná zařízení
900XP - Rethermalizer, EL, 1x40lt, 240V**

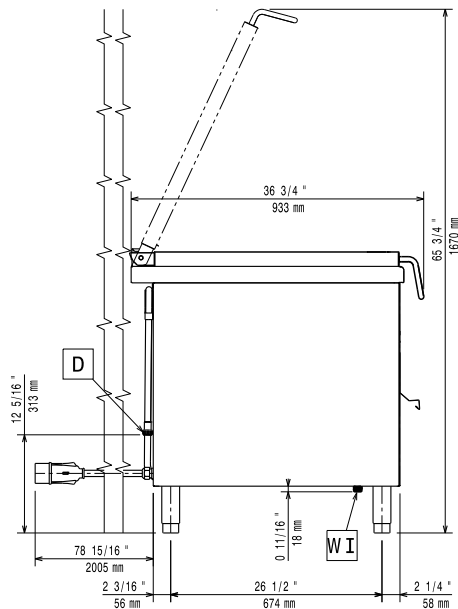
Společnost si vyhrazuje právo provádět změny v produktech bez předchozího upozornění. Všechny informace byly správné v době tisku.

2026.04.13

Zepředu

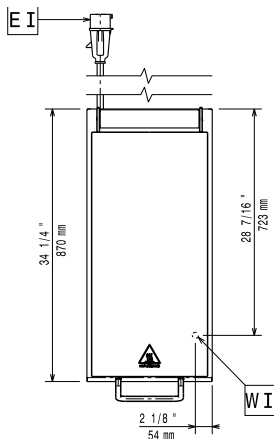


Boční



D = Odpad
 EI = Elektrické napojení
 EQ = Zemnicí šroub
 WI = Příklad vody

Shora



Elektro

Napětí: 220-240 V/1 ph/50 Hz
 Celkový příkon: 3.5 kW

Voda:

Přívod studené/teplé vody -
 průměr: 3/4"
 Odpad průměr: 3/4"

Hlavní informace

Počet van: 1
 Využitelný rozměr vany (šířka): 300 mm
 Využitelný rozměr vany
 (výška): 260 mm
 Využitelný rozměr vany
 (hloubka): 510 mm
 Objem vany: 22 lt MIN; 40 lt MAX
 Teplotní rozsah termostatu: 85 °C MIN; 95 °C MAX
 Vnější rozměry, Šířka: 400 mm
 Vnější rozměry, Hloubka: 933 mm
 Vnější rozměry, Výška: 850 mm
 Převážná váha: 68 kg
 Převážná výška: 1080 mm
 Převážná šířka: 460 mm
 Převážná hloubka: 1020 mm
 Převážný objem: 0.51 m³
 Uspořádání: Volně stojící
 Certifikáty: CE;CB;WRAS
 Certifikační skupina: N9RT

Požadavky na odtah

Latentní teplo:
 391999 (E9PCPDRMC0) 700 W
 Citelné/přímé teplo:
 391999 (E9PCPDRMC0) 122.5 W

Modulární varná zařízení
 900XP - Rethermalizer, EL, 1x40lt, 240V

Společnost si vyhrazuje právo provádět změny v produktech
 bez předchozího upozornění. Všechny informace byly správné v době tisku.